



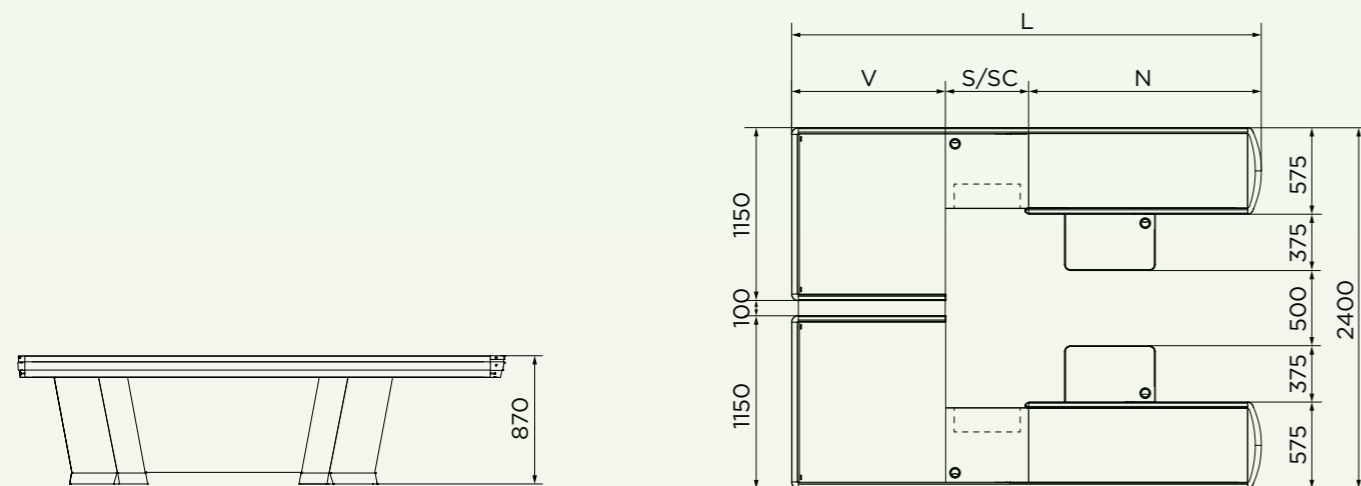
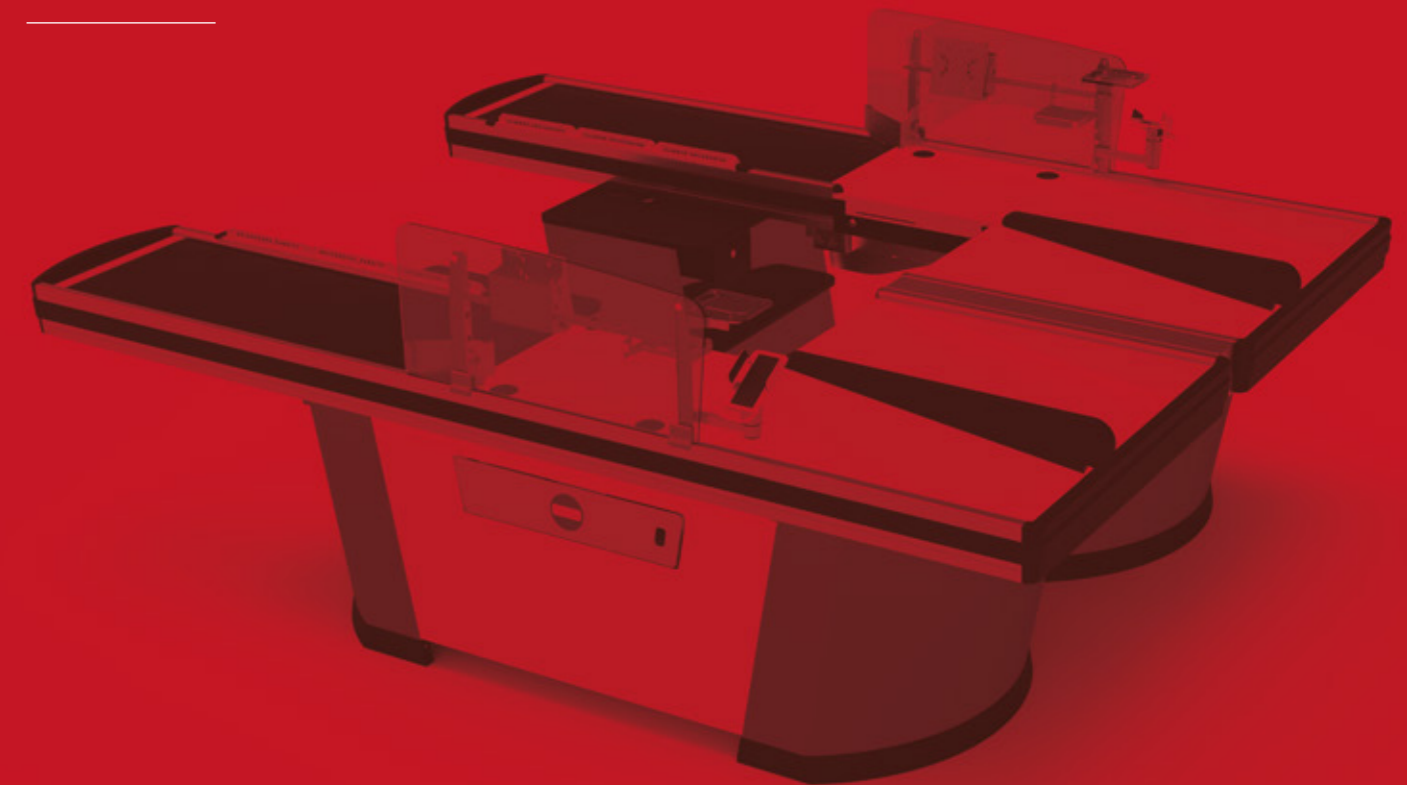
# H NSV BtB      H NSCV BtB

## Flexibilidad y versatilidad operativa

El modelo BtB prevé el acoplamiento de una caja de salida DER e IZQ con cinta motorizada, módulo central con preparación orificio escáner (NSV) y cajón (NSCV). Depósito doble cuadrado. Los operadores trabajan en un espacio protegido que satisface las exigencias de usuarios diestros y zurdos.



H NSV BtB      CERTIFICACIÓN NÚM. 646  
 H NSCV BtB      CERTIFICACIÓN NÚM. 647



## Dimensiones

L (mm)	N NSV/NSCV (mm)	S/SC (mm)	V (mm)	Recibo medio	Área
2125	1150/950	350/550	625	<20€ - 20÷40€	SUPERSTORE MINIMARKET SPECIALIZED SHOP
2325	1350/1150	350/550	625	<20€ - 20÷40€	
2525	1350/1150	350/550	825	<20€ - 20÷40€	
2725	1550/1350	350/550	825	<20€ - 20÷40€	
2925	1750/1550	350/550	825	<20€ - 20÷40€	
3125	1750/1550	350/550	1025	<20€ - 20÷40€	HYPERSTORE SUPERSTORE DISCOUNT
3325	1950/1750	350/550	1025	20÷40€ >40€	
3525	1950/1750	350/550	1225	20÷40€ >40€	
3725	2150/1950	350/550	1225	20÷40€ >40€	
3925	2350/2150	350/550	1225	20÷40€ >40€	
4125	- /2350	- /550	1225	20÷40€ >40€	Todos los modelos indicados en la tabla de al lado pueden usarse en los diferentes puntos de venta escritos