



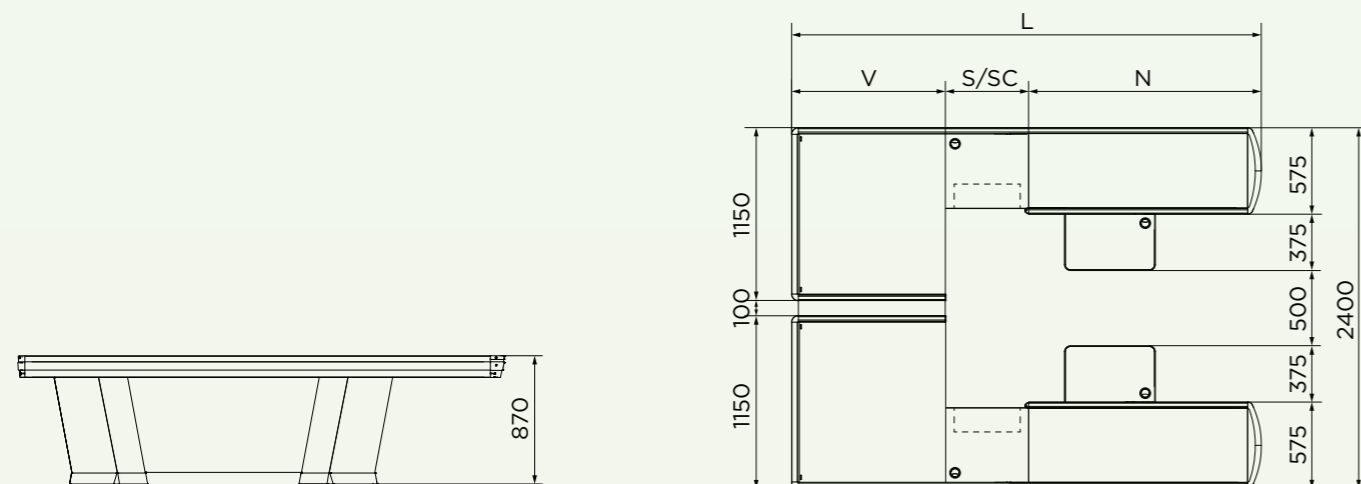
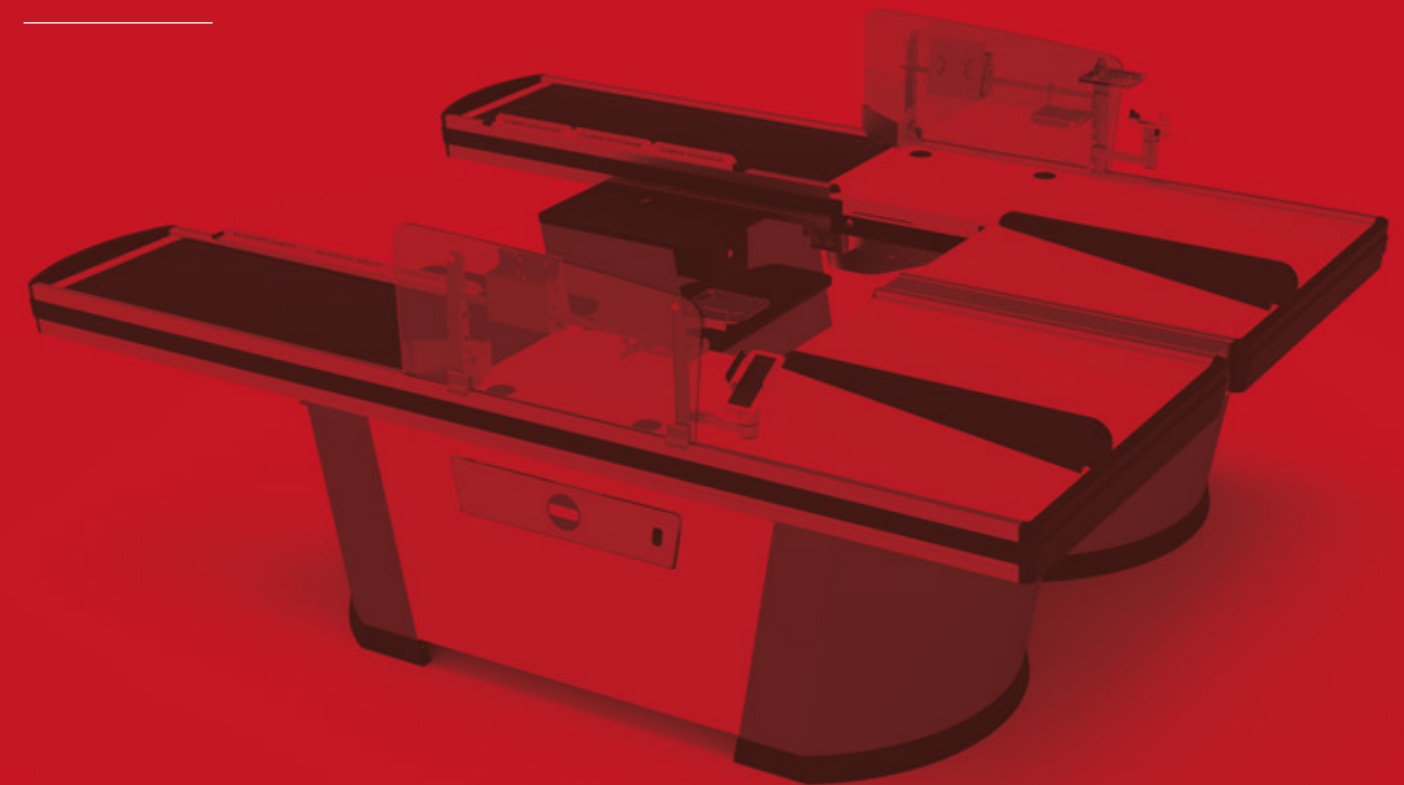
# H NSV BtB    H NSCV BtB

## Flexibilité et polyvalence opérationnelle

Le modèle BtB prévoit le couplage d'une caisse de sortie à D et à G, avec tapis motorisé, module central muni d'un trou pour scanner (NSV) et/ou tiroir (NSCV). Bac double carré. Les opérateurs travaillent dans un espace protégé qui répond aussi bien aux besoins des droitiers que des gauchers.



H NSV BtB    CERTIFICATION N° 646  
H NSCV BtB    CERTIFICATION N° 647



## Dimensions

L (mm)	N NSV/NSCV (mm)	S/SC (mm)	V (mm)	Ticket moyen	Point de vente
2125	1150/950	350/550	625	<20€ - 20÷40€	SUPERSTORE MINIMARKET SPECIALIZED SHOP
2325	1350/1150	350/550	625	<20€ - 20÷40€	
2525	1350/1150	350/550	825	<20€ - 20÷40€	
2725	1550/1350	350/550	825	<20€ - 20÷40€	
2925	1750/1550	350/550	825	<20€ - 20÷40€	
3125	1750/1550	350/550	1025	<20€ - 20÷40€	HYPERSTORE SUPERSTORE DISCOUNT
3325	1950/1750	350/550	1025	20÷40€ >40€	
3525	1950/1750	350/550	1225	20÷40€ >40€	
3725	2150/1950	350/550	1225	20÷40€ >40€	
3925	2350/2150	350/550	1225	20÷40€ >40€	
4125	- /2350	- /550	1225	20÷40€ >40€	

Les tailles des modèles indiqués dans le tableau sont utilisables dans ces types de points de vente