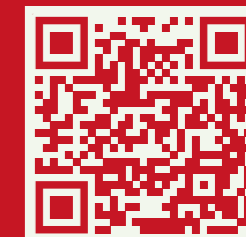




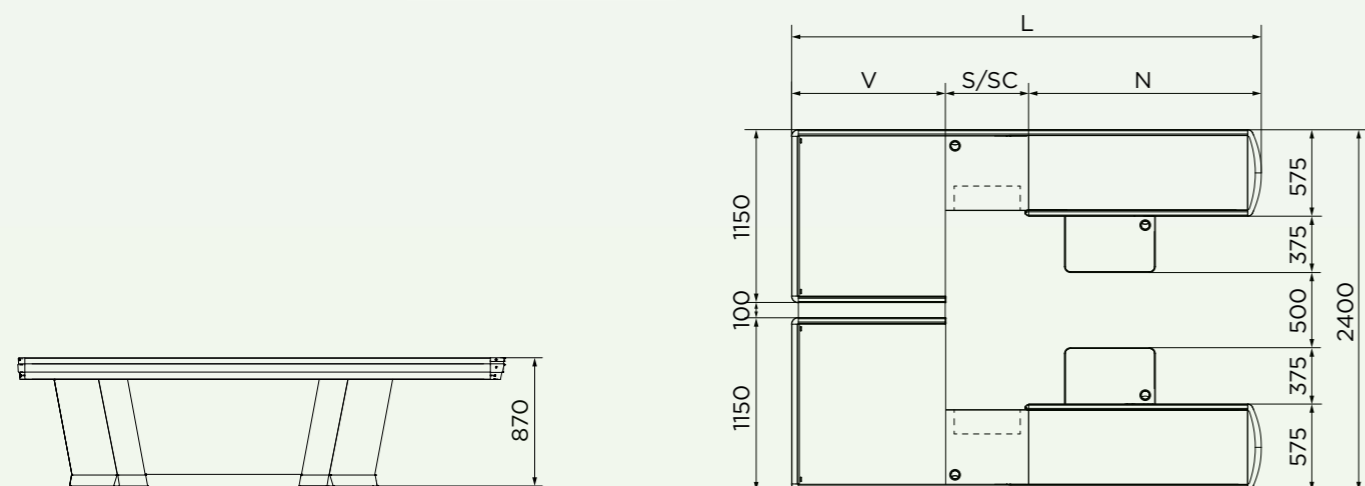
H NSV BtB H NSCV BtB

Flessibilità e versatilità operativa

Il modello BtB prevede l'accoppiamento di un banco cassa Dx e Sx, con nastro motorizzato, modulo centrale con predisposizione foro scanner (NSV) e/o cassetto (NSCV). Vasca doppia squadrata. Gli operatori lavorano in uno spazio protetto che soddisfa indistintamente le esigenze di destrorsi e mancini.



H NSV BtB CERTIFICAZIONE N° 646
 H NSCV BtB CERTIFICAZIONE N° 647



Dimensioni

L (mm)	N NSV/NSCV (mm)	S/SC (mm)	V (mm)	Scontrino medio	Area
2125	1150/950	350/550	625	<20€ - 20÷40€	SUPERSTORE MINIMARKET SPECIALIZED SHOP
2325	1350/1150	350/550	625	<20€ - 20÷40€	
2525	1350/1150	350/550	825	<20€ - 20÷40€	
2725	1550/1350	350/550	825	<20€ - 20÷40€	
2925	1750/1550	350/550	825	<20€ - 20÷40€	
3125	1750/1550	350/550	1025	<20€ - 20÷40€	
3325	1950/1750	350/550	1025	20÷40€ >40€	HYPERSTORE SUPERSTORE DISCOUNT
3525	1950/1750	350/550	1225	20÷40€ >40€	
3725	2150/1950	350/550	1225	20÷40€ >40€	
3925	2350/2150	350/550	1225	20÷40€ >40€	
4125	- /2350	- /550	1225	20÷40€ >40€	

Le aree sono trasversali ai modelli indicati sulla tabella