



NSV BtB

NSCV BtB

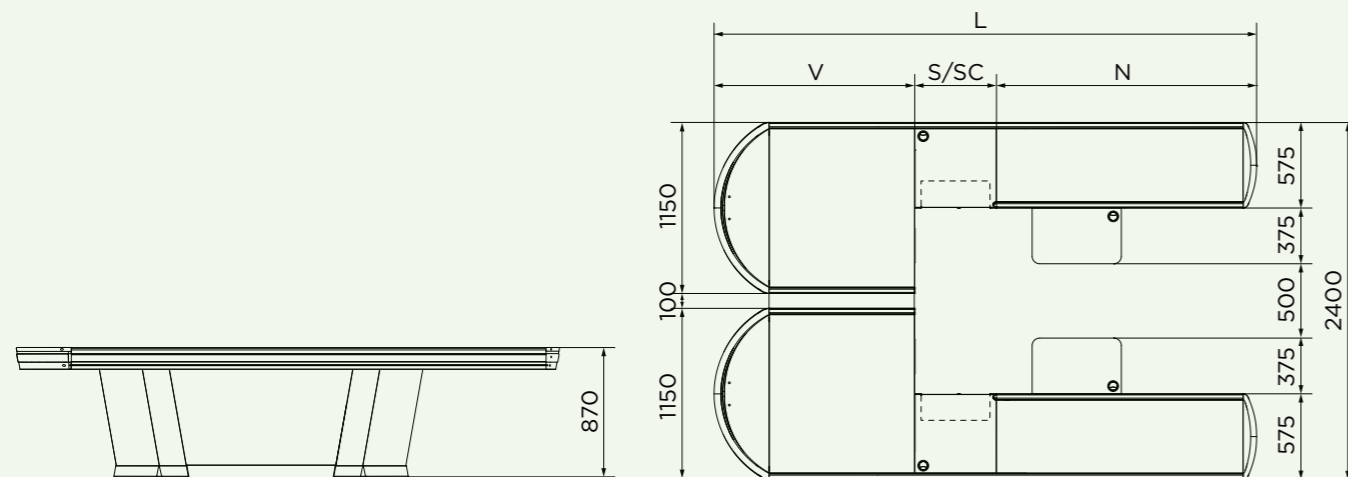
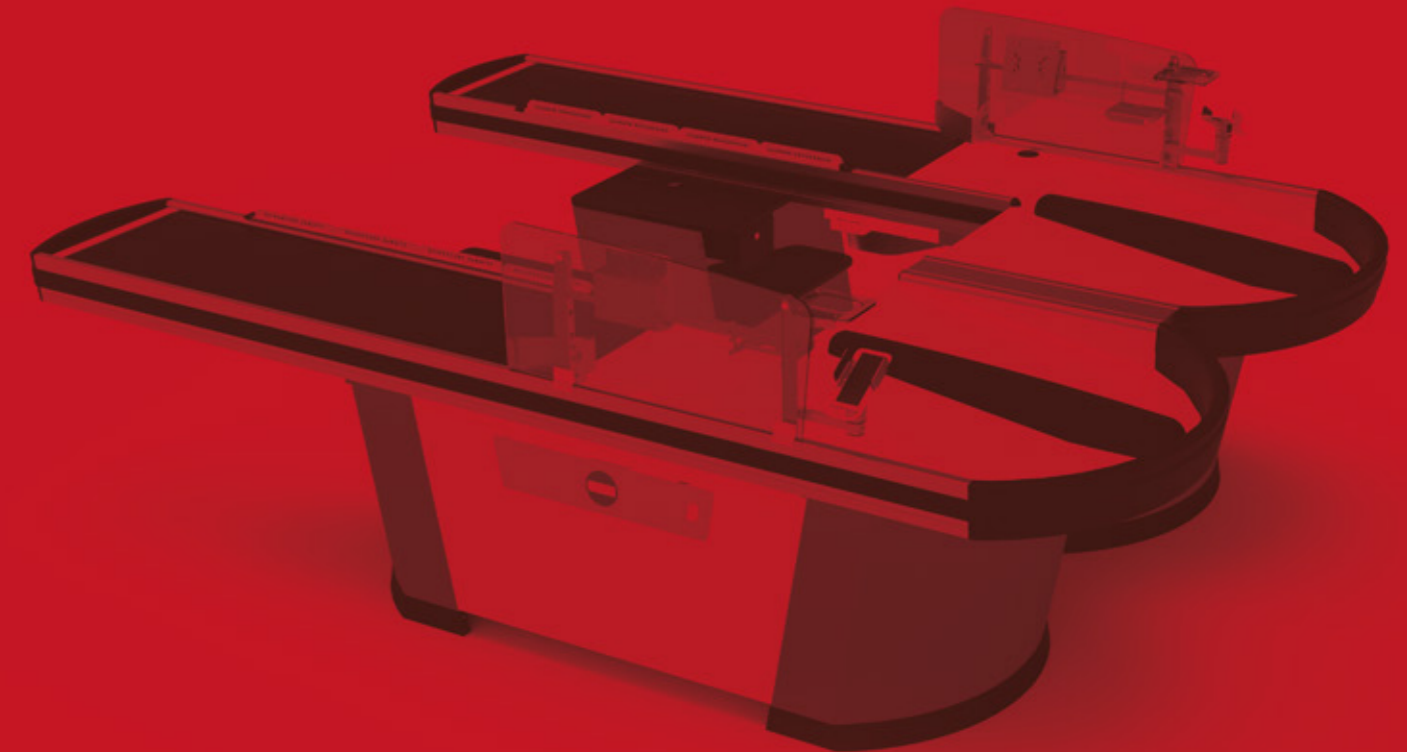
Puesto operador protegido y seguro

El modelo BtB prevé el acoplamiento de una caja de salida DER e IZQ, con cinta motorizada y preparación orificio escáner (NSV) y/o cajón (NSCV). Depósito doble redondeado. La zona de trabajo central permite a los operadores realizar con seguridad sus funciones según los criterios de ergonomía.



NSV BtB CERTIFICACIÓN NÚM. 636

NSCV BtB CERTIFICACIÓN NÚM. 637



Dimensiones

L (mm)	N NSV/NSCV (mm)	S/SC (mm)	V (mm)	Recibo medio	Área
2250	1150/950	350/550	750	<20€ - 20÷40€	SUPERSTORE MINIMARKET SPECIALIZED SHOP
2450	1350/1150	350/550	750	<20€ - 20÷40€	
2650	1350/1150	350/550	950	<20€ - 20÷40€	
2850	1550/1350	350/550	950	<20€ - 20÷40€	
3050	1750/1550	350/550	950	<20€ - 20÷40€	
3250	1750/1550	350/550	1150	<20€ - 20÷40€	
3450	1950/1750	350/550	1150	20÷40€ >40€	HYPERSTORE SUPERSTORE DISCOUNT
3650	1950/1750	350/550	1350	20÷40€ >40€	
3850	2150/1950	350/550	1350	20÷40€ >40€	
4050	2350/2150	350/550	1350	20÷40€ >40€	
4250	- /2350	- /550	1350	20÷40€ >40€	

Todos los modelos indicados en la tabla de al lado pueden usarse en los diferentes puntos de venta escritos