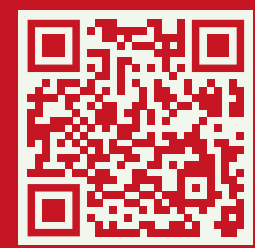




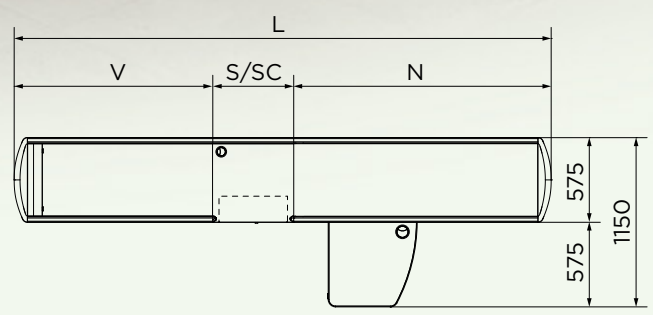
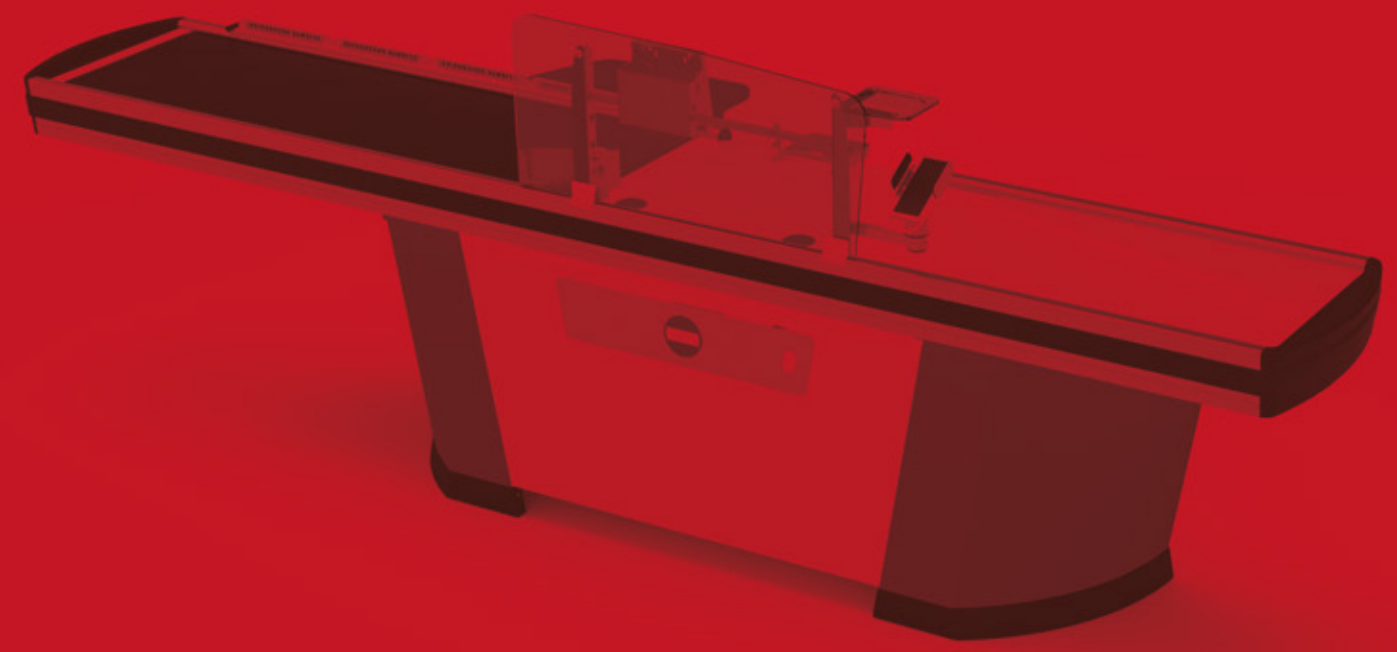
NSVD NSCVD

Davantage de caisses dans moins d'espace

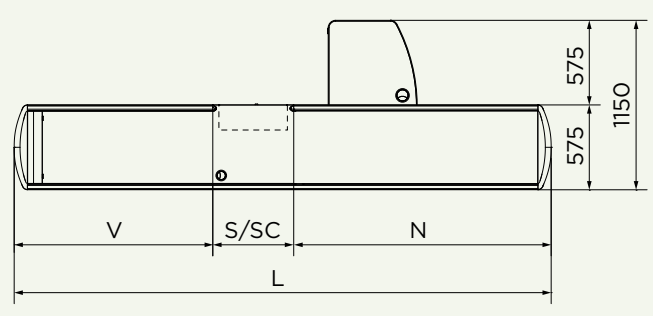
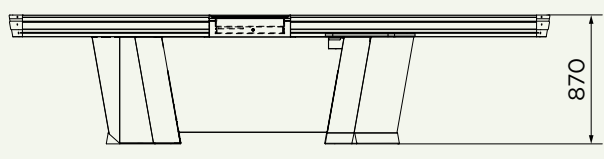
Caisse de sortie avec tapis roulant, trou pour scanner (NSVD) et/ou tiroir (NSCVD). Bac droit pour un client. Ce modèle est principalement utilisé dans les magasins discount et représente la solution optimale pour compléter la ligne de caisses en cas de manque d'espace.



NSVD CERTIFICATION N° 638
 NSCVD CERTIFICATION N° 639



- D
- G



Dimensions

L (mm)	N NSVD/NSCVD (mm)	S/SC (mm)	V (mm)	Ticket moyen	Point de vente
2250	1150/950	350/550	750	<20€ - 20÷40€	SUPERSTORE MINIMARKET SPECIALIZED SHOP
2450	1350/1150	350/550	750	<20€ - 20÷40€	
2650	1350/1150	350/550	950	<20€ - 20÷40€	
2850	1550/1350	350/550	950	<20€ - 20÷40€	
3050	1750/1550	350/550	950	<20€ - 20÷40€	
3250	1750/1550	350/550	1150	<20€ - 20÷40€	HYPERSTORE SUPERSTORE DISCOUNT
3450	1950/1750	350/550	1150	20÷40€ >40€	
3650	- /1750	- /550	1350	20÷40€ >40€	
3850	- /1950	- /550	1350	20÷40€ >40€	
4050	- /2150	- /550	1350	20÷40€ >40€	
4250	- /2350	- /550	1350	20÷40€ >40€	

Les tailles des modes indiqués dans le tableau sont utilisables dans ces types de points de vente