



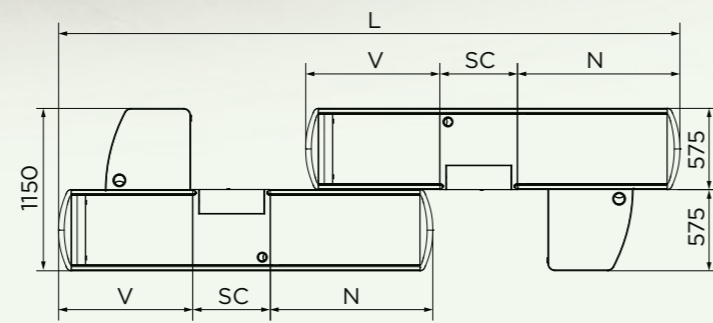
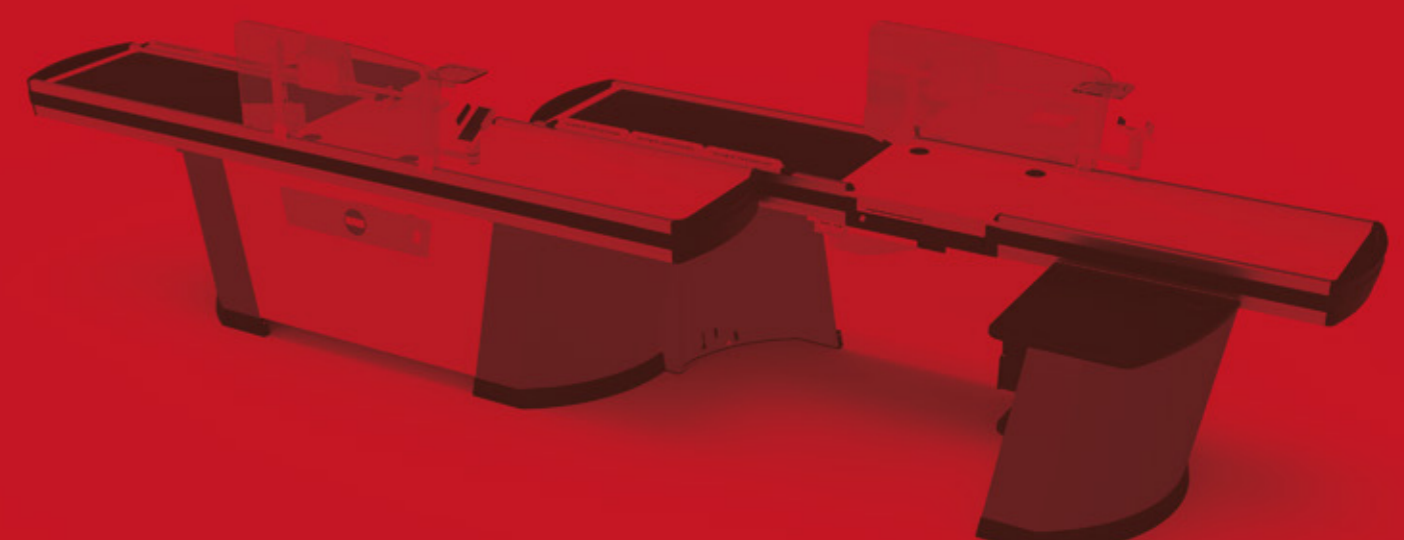
TANDEM

Tamaño reducido con la misma eficiencia

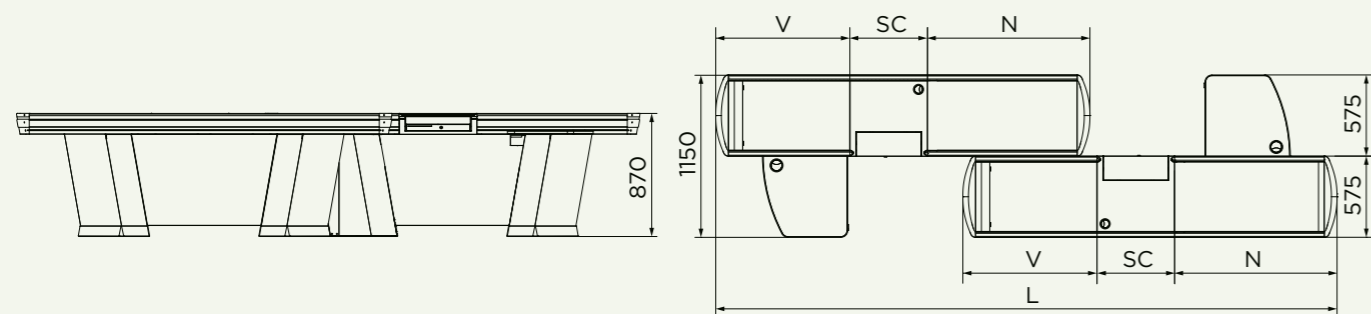
La combinación en TANDEM de dos cajas de salida DER e IZQ con depósito recto, acoplados y compensados, es la solución aconsejada para tener un tamaño reducido en anchura a igualdad de eficiencia. TANDEM destaca como modelo versátil adecuado para superficies comerciales y diferentes tipos de ámbitos.



TANDEM CERTIFICACIÓN NÚM. 645



- Der
- Izq



Dimensiones

L (mm)	N (mm)	SC (mm)	V (mm)	Recibo medio	Área
3800	950	550	750	<20€ - 20÷40€	HYPERSTORE SUPERSTORE MINIMARKET SPECIALIZED SHOP Todos los modelos indicados en la tabla de al lado pueden usarse en los diferentes puntos de venta escritos
4000	950	550	950	<20€ - 20÷40€	
4400	1150	550	950	<20€ - 20÷40€	
4600	1150	550	1150	<20€ - 20÷40€	
5000	1350	550	1150	<20€ - 20÷40€	
5350	1550	550	1150	<20€ - 20÷40€	