



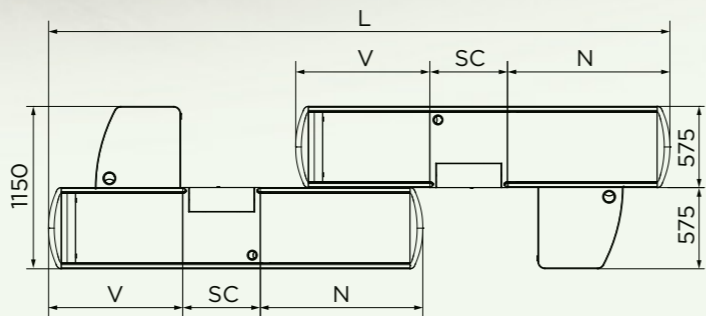
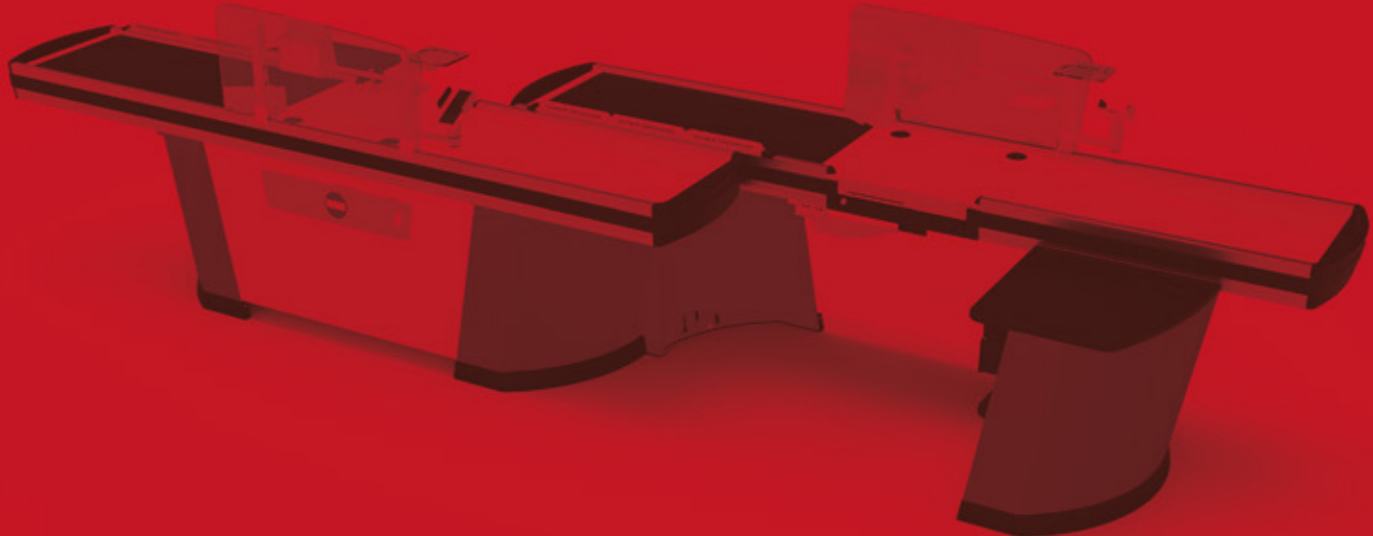
TANDEM

Encombrement réduit et efficacité identique

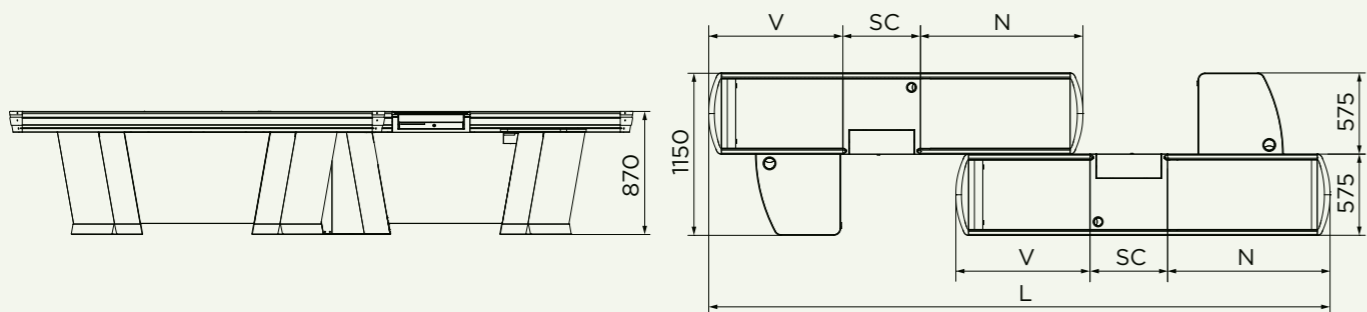
Dans TANDEM, la combinaison de deux caisses de sortie à D et à G avec un bac droit, placées côte à côte et décalées, représente la solution recommandée pour un encombrement réduit en largeur avec la même efficacité. TANDEM est un modèle universel adapté à différents types d'espaces et de surfaces commerciales.



TANDEM CERTIFICATION N° 645



● D
● G



Dimensions

L (mm)	N (mm)	SC (mm)	V (mm)	Ticket moyen
3800	950	550	750	<20€ - 20÷40€
4000	950	550	950	<20€ - 20÷40€
4400	1150	550	950	<20€ - 20÷40€
4600	1150	550	1150	<20€ - 20÷40€
5000	1350	550	1150	<20€ - 20÷40€
5350	1550	550	1150	<20€ - 20÷40€

Point de vente

HYPERSTORE
SUPERSTORE
MINIMARKET
SPECIALIZED SHOP

Les tailles des modèles indiqués dans le tableau sont utilisables dans ces types de points de vente