



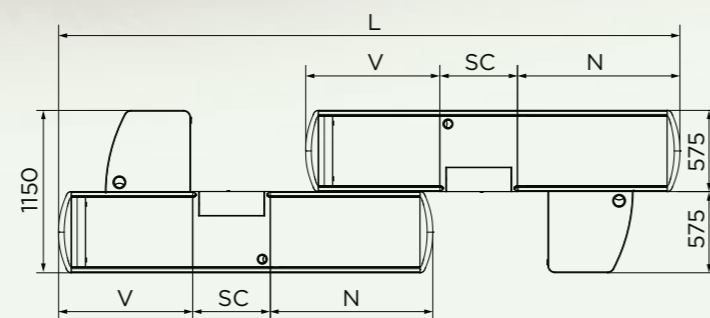
# TANDEM

## Ingombro ridotto a parità di efficienza

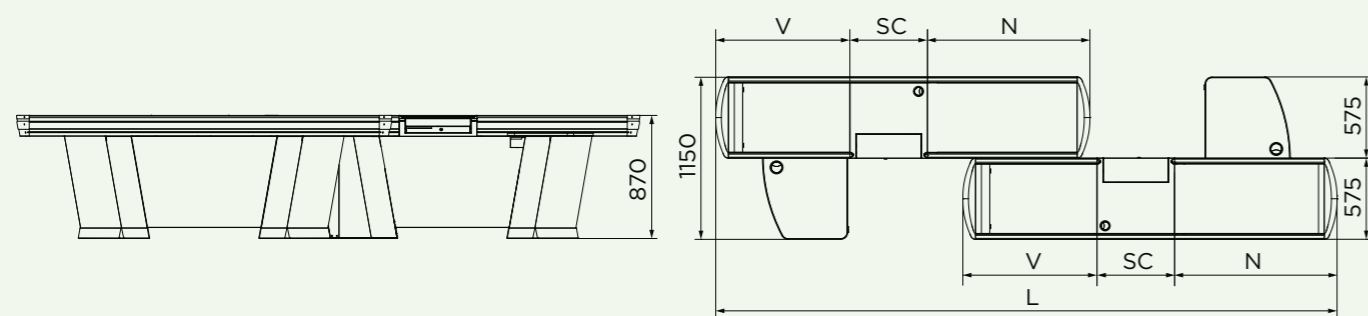
L'abbinamento in TANDEM di due banchi cassa Dx e Sx con vasca dritta, accostati e sfalsati, è la soluzione consigliata per avere un ingombro ridotto in larghezza a parità di efficienza. TANDEM si qualifica come un modello versatile adatto a superfici commerciali ed ambiti di vario tipo.



TANDEM CERTIFICAZIONE N° 645



- Dx
- Sx



## Dimensioni

L (mm)	N (mm)	SC (mm)	V (mm)	Scontrino medio	Area
3800	950	550	750	<20€ - 20÷40€	HYPERSTORE SUPERSTORE MINIMARKET SPECIALIZED SHOP  Le aree sono trasversali ai modelli indicati sulla tabella
4000	950	550	950	<20€ - 20÷40€	
4400	1150	550	950	<20€ - 20÷40€	
4600	1150	550	1150	<20€ - 20÷40€	
5000	1350	550	1150	<20€ - 20÷40€	
5350	1550	550	1150	<20€ - 20÷40€	