



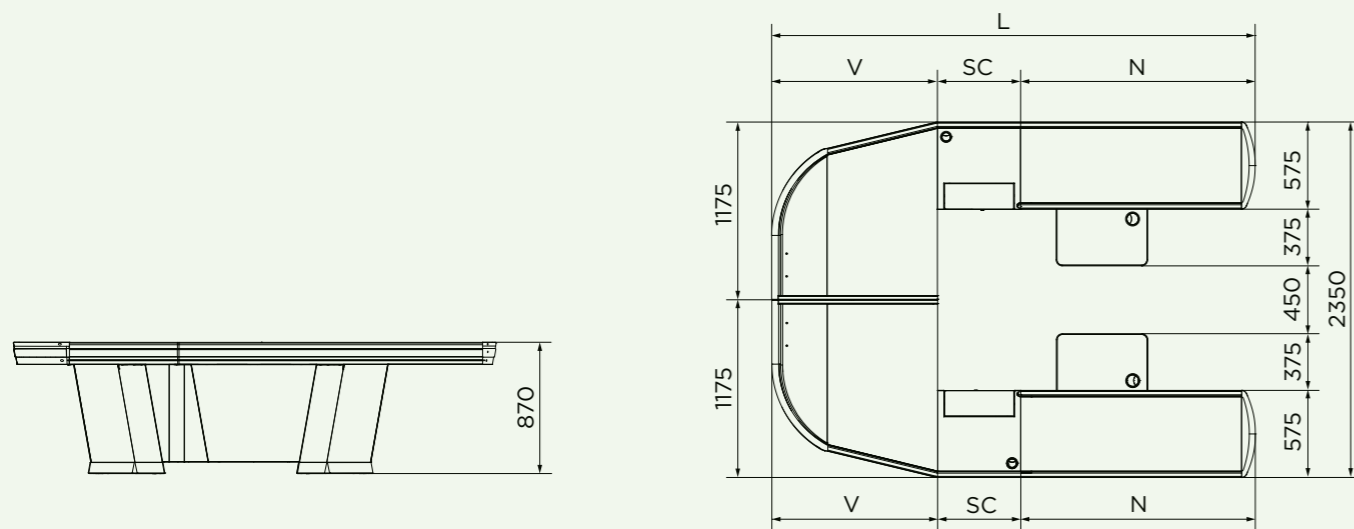
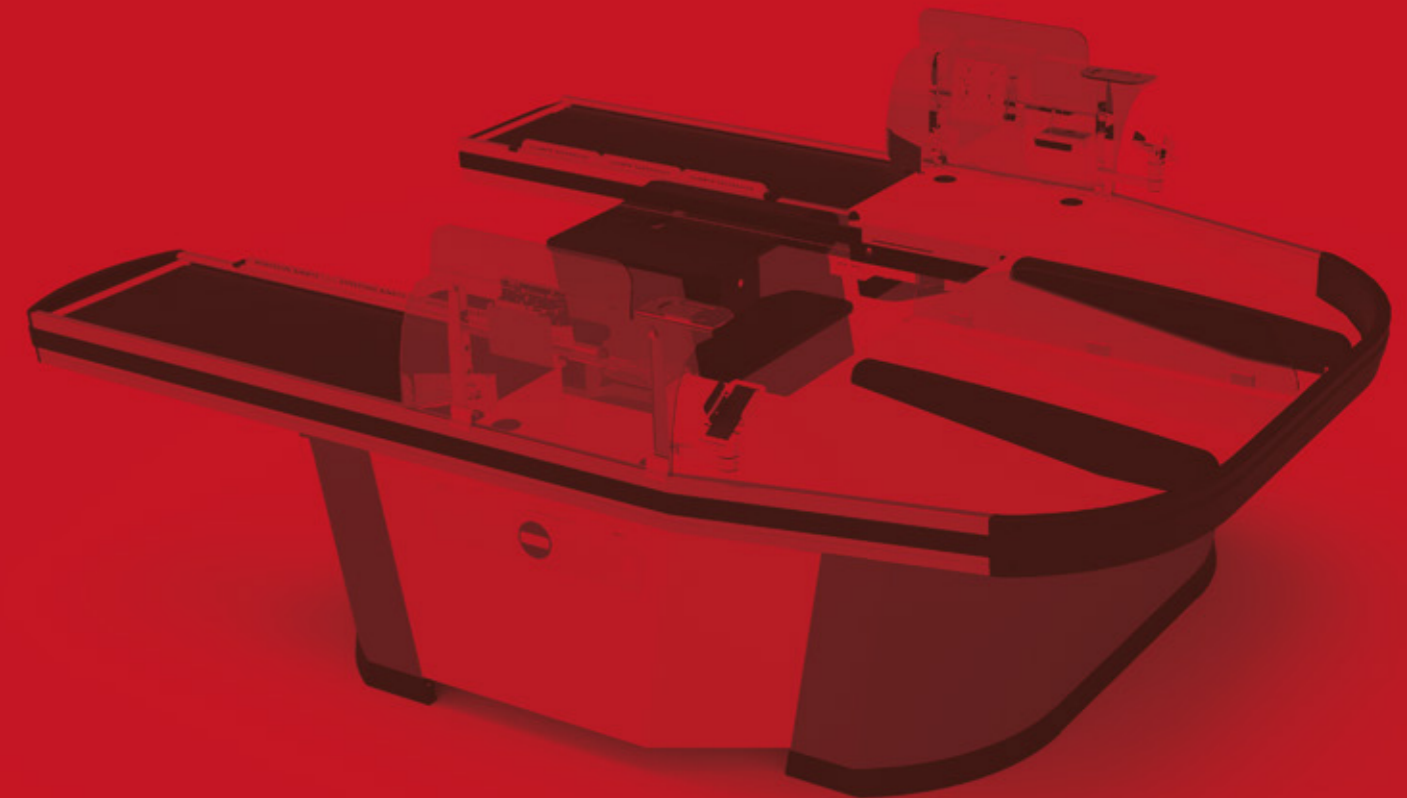
TWIN CS

Máxima protección para el operador y más espacio para el cliente

Gracias al acoplamiento de una caja de salida DER e IZQ, el modelo TWIN CS ofrece a los operadores una zona de trabajo compartida, protegida y muy funcional. Para el cliente final aumenta el espacio disponible en el módulo trasero depósito, beneficiando la comodidad.



TWIN CS CERTIFICACIÓN NÚM. 640



Dimensiones

L (mm)	N (mm)	SC (mm)	V (mm)	Recibo medio	Área
3250	1550	550	1150	20÷40€ >40€	HYPERSTORE SUPERSTORE Todos los modelos indicados en la tabla de al lado pueden usarse en los diferentes puntos de venta escritos
3450	1550	550	1350	20÷40€ >40€	
3650	1750	550	1350	20÷40€ >40€	
3850	1950	550	1350	20÷40€ >40€	