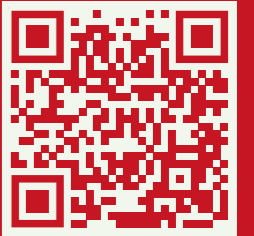




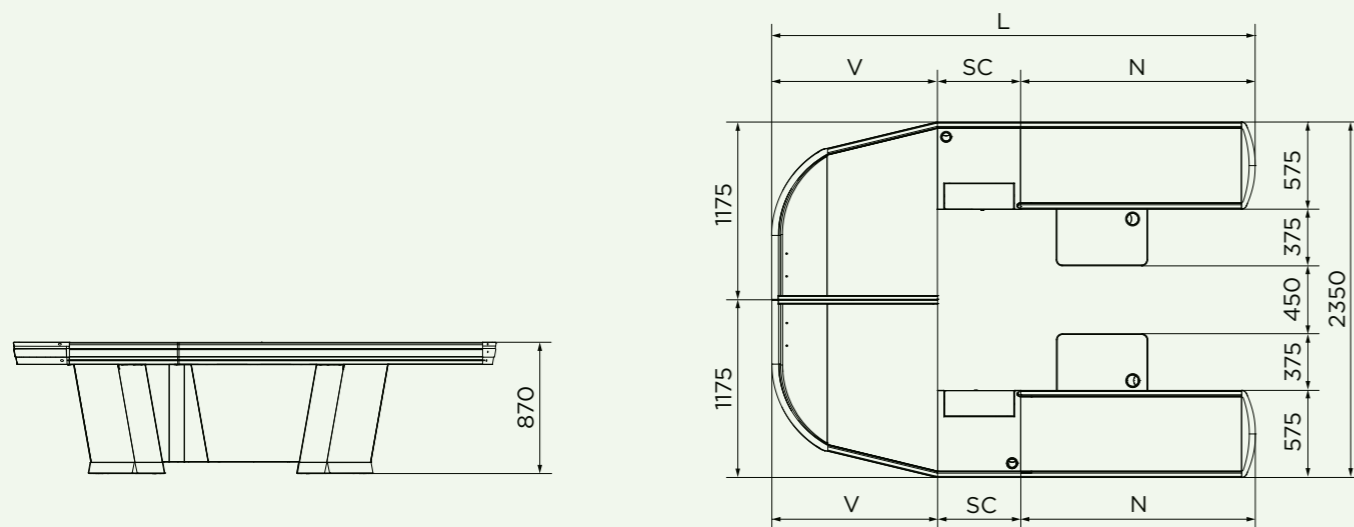
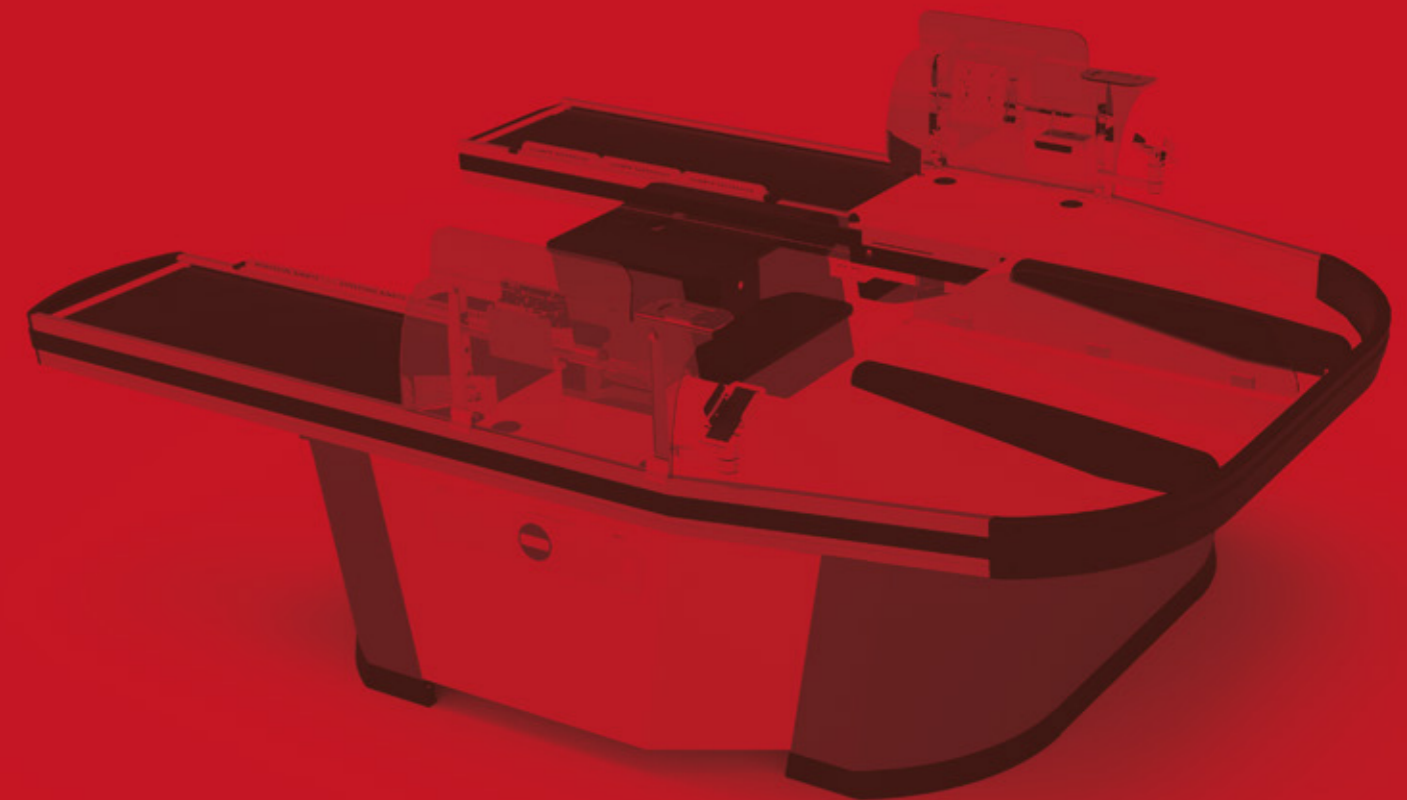
# TWIN CS

**Protection maximale pour l'opérateur et  
davantage d'espace pour le client**

En mettant côte à côte une caisse de sortie à D et à G, le modèle TWIN CS offre aux opérateurs une zone de travail partagée, protégée et extrêmement fonctionnelle. Pour le client final, l'espace disponible augmente dans le module du bac arrière, ce qui favorise le confort.



TWIN CS CERTIFICATION N° 640



## Dimensions

L (mm)	N (mm)	SC (mm)	V (mm)	Ticket moyen	Point de vente
3250	1550	550	1150	20÷40€ >40€	HYPERSTORE SUPERSTORE
3450	1550	550	1350	20÷40€ >40€	
3650	1750	550	1350	20÷40€ >40€	
3850	1950	550	1350	20÷40€ >40€	

Les tailles des modèles indiqués dans le tableau sont utilisables dans ces types de points de vente