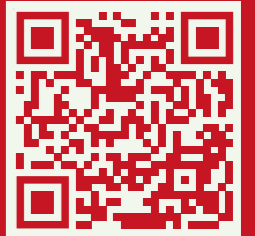




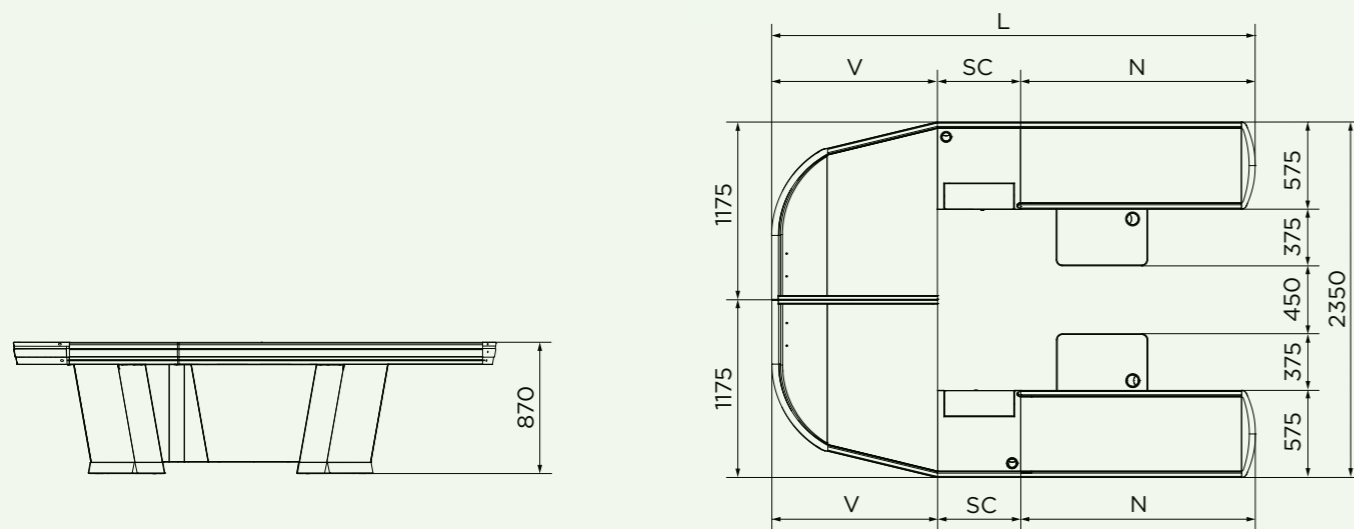
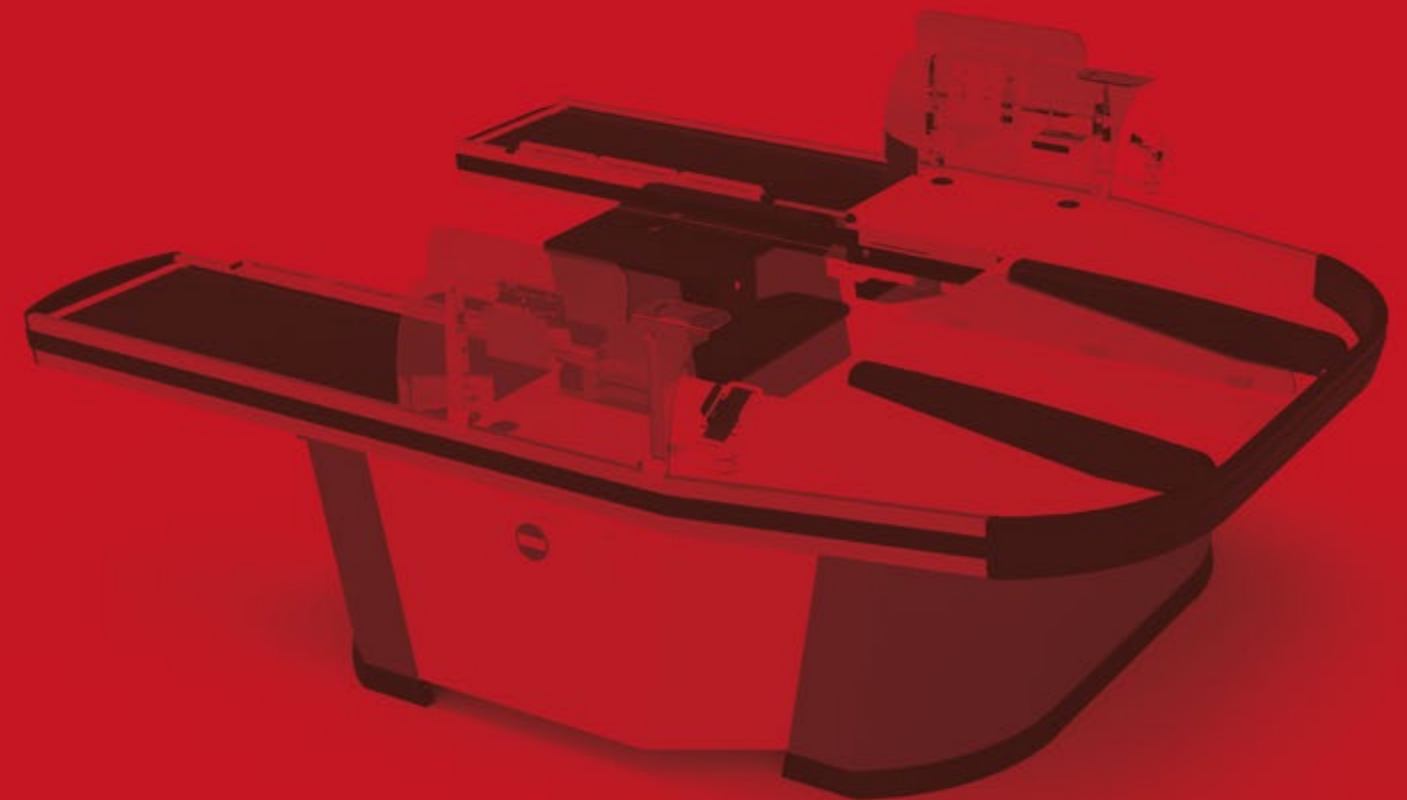
TWIN CS

Massima protezione per l'operatore e maggiore spazio per il cliente

Grazie all'accostamento di un banco cassa Dx e Sx, il modello TWIN CS offre agli operatori un'area di lavoro condivisa, protetta ed estremamente funzionale. Per il cliente finale aumenta lo spazio disponibile nel modulo posteriore vasca, a beneficio del comfort.



TWIN CS CERTIFICAZIONE N° 640



Dimensioni

L (mm)	N (mm)	SC (mm)	V (mm)	Scontrino medio	Area
3250	1550	550	1150	20÷40€ >40€	HYPERSTORE SUPERSTORE Le aree sono trasversali ai modelli indicati sulla tabella
3450	1550	550	1350	20÷40€ >40€	
3650	1750	550	1350	20÷40€ >40€	
3850	1950	550	1350	20÷40€ >40€	