



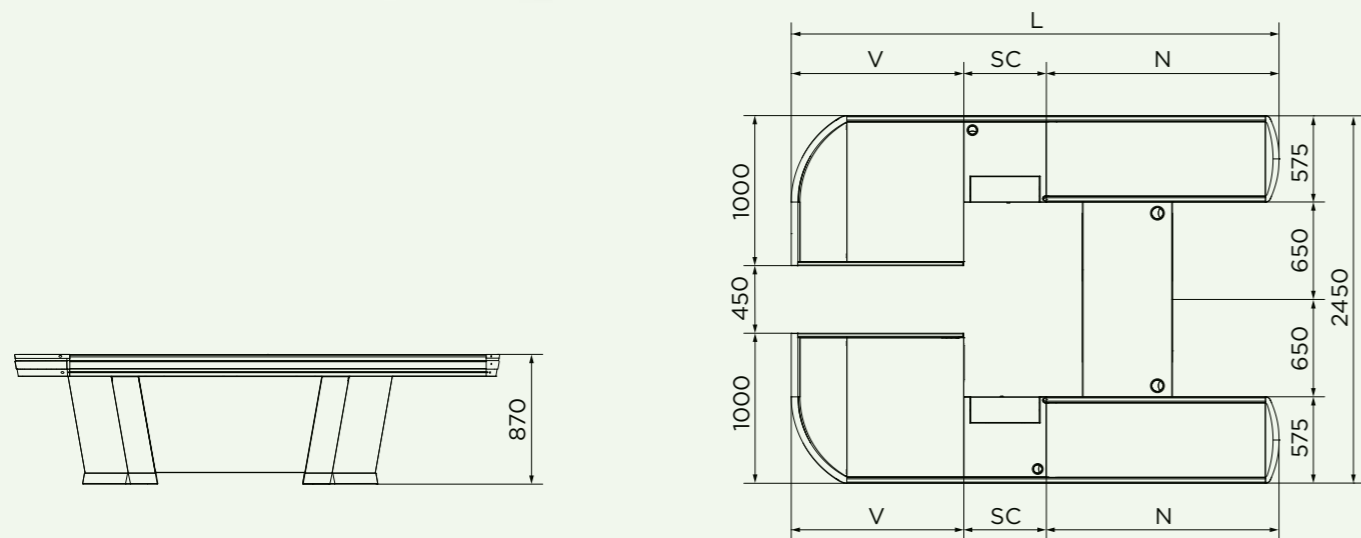
TWIN F1

Barrera compacta cajas de salida para grandes superficies

Par de cajas de salida DER e IZQ acoplados con entrada prevista para el operador en el módulo trasero, con anchura mínima igual a 450 mm, para dejar espacio a un depósito más grande y cómodo para el cliente final. Solución idónea para grandes superficies y tiendas grandes.



TWIN F1 CERTIFICACIÓN NÚM. 642



Dimensiones

L (mm)	N (mm)	SC (mm)	V (mm)	Recibo medio	Área
3250	1550	550	1150	20÷40€ >40€	HYPERSTORE SUPERSTORE Todos los modelos indicados en la tabla de al lado pueden usarse en los diferentes puntos de venta escritos
3450	1750	550	1150	20÷40€ >40€	
3650	1750	550	1350	20÷40€ >40€	
3850	1950	550	1350	20÷40€ >40€	
4050	2150	550	1350	20÷40€ >40€	