



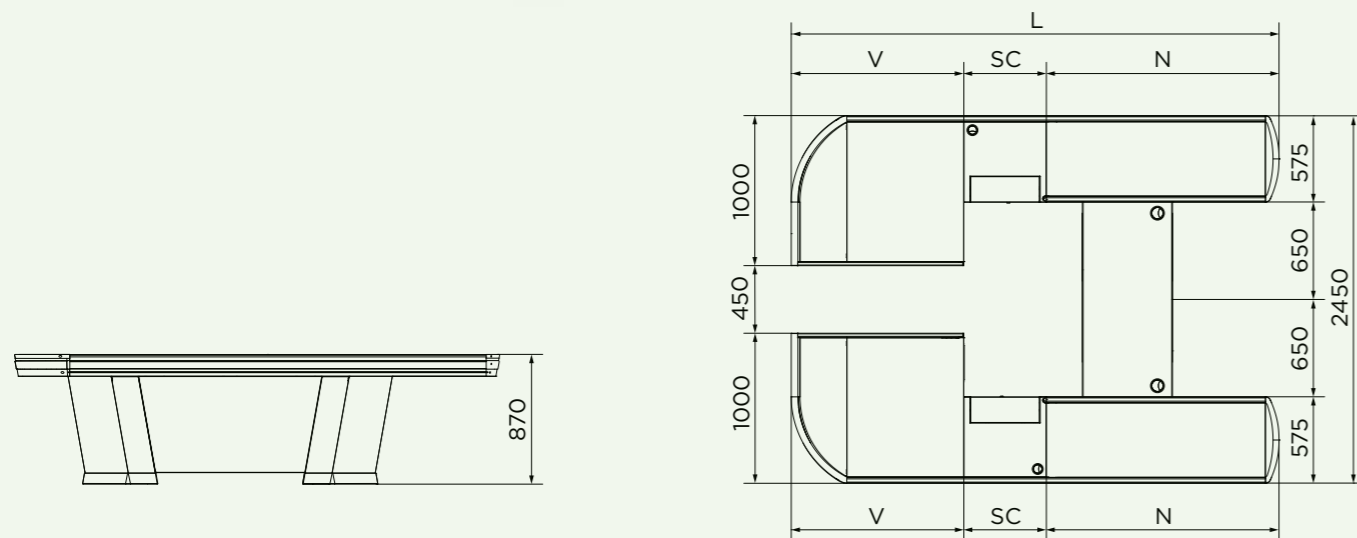
TWIN F1

Barriera banchi cassa compatta per grandi superfici

Coppia di banchi cassa Dx e Sx accostati con ingresso per l'operatore previsto nel modulo posteriore, di larghezza minima pari a 450 mm, per lasciare spazio ad una vasca più larga e comoda per il cliente finale. Soluzione idonea per grandi superfici, iperstore e superstore.



TWIN F1 CERTIFICAZIONE N° 642



Dimensioni

L (mm)	N (mm)	SC (mm)	V (mm)	Scontrino medio	Area
3250	1550	550	1150	20÷40€ >40€	HYPERSTORE SUPERSTORE
3450	1750	550	1150	20÷40€ >40€	
3650	1750	550	1350	20÷40€ >40€	
3850	1950	550	1350	20÷40€ >40€	
4050	2150	550	1350	20÷40€ >40€	

Le aree sono trasversali ai modelli indicati sulla tabella