



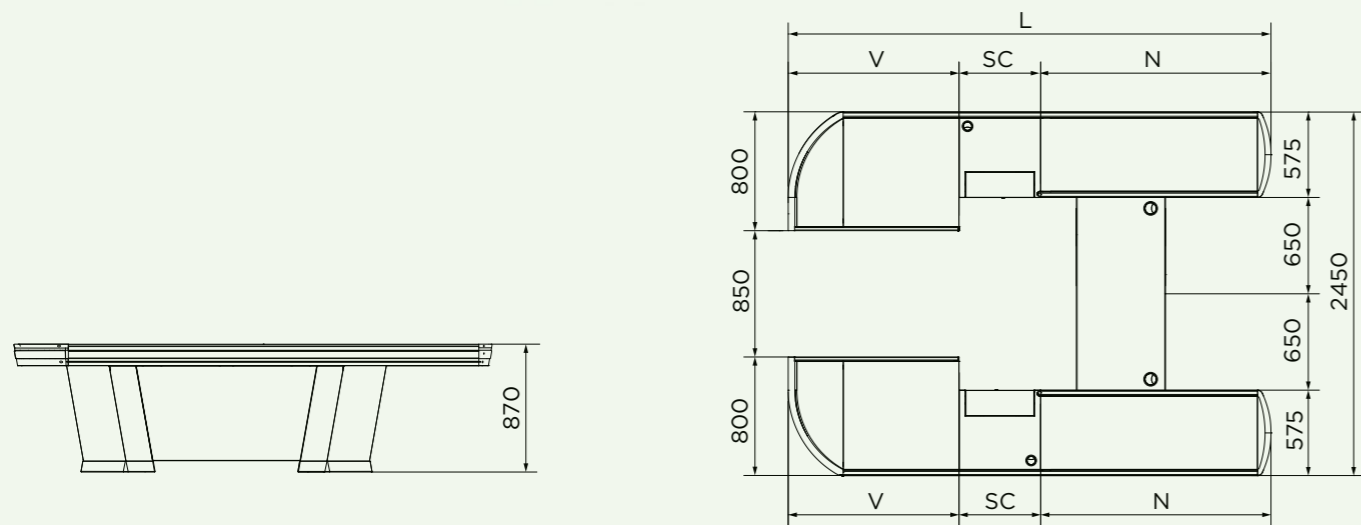
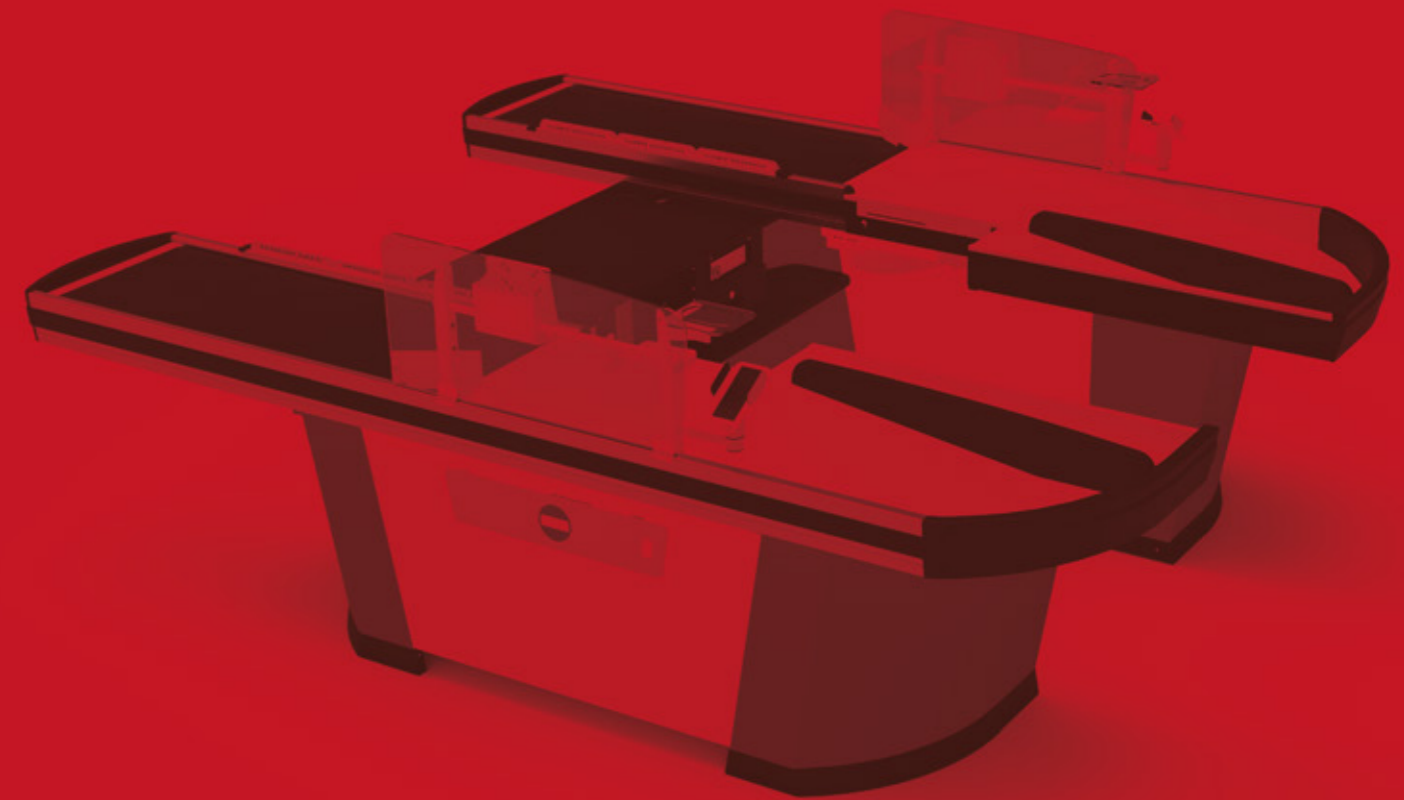
# TWIN F2

## Zona operador con entrada espaciosa

Par de cajas de salida DER e IZQ acoplados con entrada para el operador prevista en el módulo trasero, igual a 850 mm. La anchura del depósito se reduce a 850 mm beneficiando la amplitud de paso. Solución idónea para grandes superficies y tiendas grandes.



TWIN F2 CERTIFICACIÓN NÚM. 643



## Dimensiones

L (mm)	N (mm)	SC (mm)	V (mm)	Recibo medio	Área
3250	1550	550	1150	20÷40€ >40€	HYPERSTORE SUPERSTORE
3450	1750	550	1150	20÷40€ >40€	
3650	1750	550	1350	20÷40€ >40€	
3850	1950	550	1350	20÷40€ >40€	
4050	2150	550	1350	20÷40€ >40€	

Todos los modelos indicados en la tabla de al lado pueden usarse en los diferentes puntos de venta escritos