



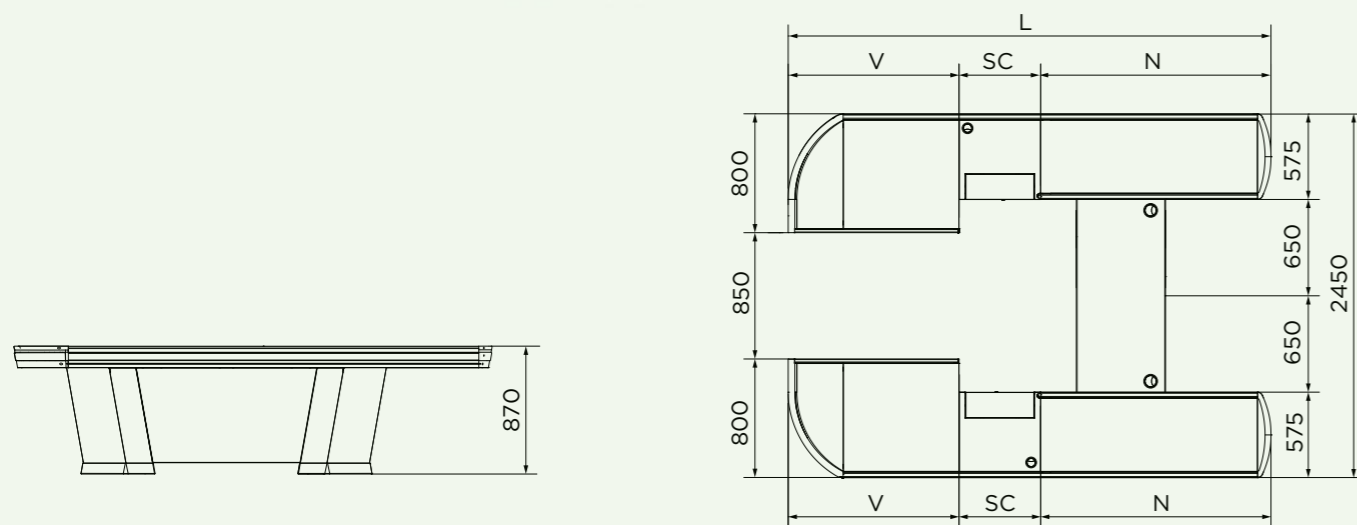
TWIN F2

Zone opérateur avec entrée spacieuse

Couple de caisses de sortie côte à côte à D et à G avec entrée pour opérateur prévue dans le module arrière, de 850 mm. La largeur du bac est réduite à 800 mm au profit de la largeur de passage. Solution adaptée aux grandes surfaces, aux hypermarchés et aux supermarchés.



TWIN F2 CERTIFICATION N° 643



Dimensions

L (mm)	N (mm)	SC (mm)	V (mm)	Ticket moyen	Point de vente
3250	1550	550	1150	20÷40€ >40€	HYPERSTORE SUPERSTORE
3450	1750	550	1150	20÷40€ >40€	
3650	1750	550	1350	20÷40€ >40€	
3850	1950	550	1350	20÷40€ >40€	
4050	2150	550	1350	20÷40€ >40€	

Les tailles des modèles indiqués dans le tableau sont utilisables dans ces types de points de vente